



**TÜRK STANDARDI**  
TURKISH STANDARD

**TS 708**

Nisan 2010

ICS 77.140.60

---

**ÇELİK - BETONARME İÇİN - DONATI ÇELİĞİ**

Steel for the reinforcement of concrete - Reinforcing steel

---

**TÜRK STANDARDLARI ENSTİTÜSÜ**  
Necatibey Caddesi No.112 Bakanlıklar/ANKARA

- Bugünkü teknik ve uygulamaya dayanılarak hazırlanmış olan bu standardın, zamanla ortaya çıkacak gelişme ve değişikliklere uydurulması mümkün olduğundan ilgililerin yayınları izlemelerini ve standardın uygulanmasında karşılaştıkları aksaklıkları Enstitümüze iletmelerini rica ederiz.
- Bu standardı oluşturan İhtisas Grubu üyesi değerli uzmanların emeklerini; tasarılar üzerinde görüşlerini bildirmek suretiyle yardımcı olan bilim, kamu ve özel sektör kuruluşları ile kişilerin değerli katkılarını şükranla anarız.



#### **Kalite Sistem Belgesi**

İmalât ve hizmet sektörlerinde faaliyet gösteren kuruluşların sistemlerini TS EN ISO 9000 Kalite Standardlarına uygun olarak kurmaları durumunda TSE tarafından verilen belgedir.



#### **Türk Standardlarına Uygunluk Markası (TSE Markası)**

TSE Markası, üzerine veya ambalajına konulduğu malların veya hizmetin ilgili Türk Standardına uygun olduğunu ve mamulle veya hizmetle ilgili bir problem ortaya çıktığında Türk Standardları Enstitüsü'nün garantisi altında olduğunu ifade eder.



#### **Kritere Uygunluk Belgesi (TSEK Markası Kullanma Hakkı)**

Kritere Uygunluk Belgesi; Türk Standardları bulunmayan konularda firmaların ürünlerinin ilgili uluslararası standartlar, benzeri Türk Standardları, diğer ülkelerin milli standartları, teknik literatür esas alınarak Türk Standardları Enstitüsü tarafından kabul edilen Kalite Faktör ve Değerlerine uygunluğunu belirten ve akdedilen sözleşme ile TSEK Markası kullanma hakkı verilen firma adına düzenlenen ve üzerinde TSEK Markası kullanılacak ürünlerin ticari Markası, cinsi, sınıfı, tipi ve türünü belirten geçerlilik süresi bir yıl olan belgedir.

#### **DİKKAT!**

TS işareti ve yanında yer alan sayı tek başına iken (TS 4600 gibi), mamulün Türk Standardına uygun üretildiğine dair üreticinin beyanını ifade eder. Türk Standardları Enstitüsü tarafından herhangi bir garanti söz konusu değildir.

*Standardlar ve standardizasyon konusunda daha geniş bilgi Enstitümüzden sağlanabilir.*

**TÜRK STANDARDLARININ YAYIN HAKLARI SAKLIDIR.**

## Ön söz

- Bu standard, Türk Standardları Enstitüsü'nün İnşaat İhtisas Grubu'nca TS 708: 1996'nın revizyonu olarak hazırlanmış ve TSE Teknik Kurulu'nun 13 Nisan 2010 tarihli toplantısında kabul edilerek yayımına karar verilmiştir.
- Bu standardın daha önce yayımlanmış bulunan baskıları geçersizdir.
- Bu standardın kabulü ile TS 708: 1996 iptal edilmiştir.
- Bu standardın hazırlanmasında, milli ihtiyaç ve imkanlarımız ön planda olmak üzere, milletlerarası standartlar ve ekonomik ilişkilerimiz bulunan yabancı ülkelerin standartlarındaki esaslar da gözönünde bulundurularak; yarar görülen hallerde, olabilen yakınlık ve benzerliklerin sağlanmasına ve bu esasların, ülkemiz şartları ile bağdaştırılmasına çalışılmıştır.
- Bu standard son şeklini almadan önce; bilimsel kuruluşlar, üretici/imalatçı ve tüketici durumundaki konunun ilgilileri ile gerekli işbirliği yapılmış ve alınan görüşlere göre olgunlaştırılmıştır.
- Bu standardda kullanılan bazı kelime ve/veya ifadeler patent haklarına konu olabilir. Böyle bir patent hakkının belirlenmesi durumunda TSE sorumlu tutulamaz.

## İçindekiler

1	Kapsam .....	1
2	Atıf yapılan standartlar ve/veya dokümanlar .....	1
3	Terimler ve tarifleri .....	1
3.1	Beton çelik çubuğu .....	1
3.2	Nervürlü çelik çubuk .....	1
3.3	Boyuna nervür .....	1
3.4	Enine nervür .....	1
3.5	Nervür yüksekliği, $h$ .....	2
3.6	Nervür veya profil aralığı, $c$ .....	2
3.7	Enine nervür veya profil eğim açısı, $\beta$ .....	2
3.8	Enine nervürün yan yüzey açısı, $\alpha$ .....	2
3.9	Bağıl nervür alanı, $f_R$ .....	2
3.10	Düz yüzeyle çelik çubuk .....	2
3.11	Yüzeyi profil çelik çubuk .....	2
3.12	Profil derinliği, $t$ .....	2
3.13	Profil genişliği, $b$ .....	2
3.10	Kangal .....	2
3.11	Doğrultulmuş kangal .....	2
3.12	Anma kesit alanı, $A_n$ .....	2
3.13	Karakteristik değer .....	2
3.14	En düşük değer .....	2
3.15	En yüksek değer .....	2
3.16	Parti .....	2
3.17	Fabrika imalat kontrolü .....	2
3.18	Yarı mamul .....	3
3.19	Standart özellik .....	3
3.20	Özel özellik .....	3
3.21	Teknik sınıf .....	3
4	Semboller .....	3
5	Kısa gösteriliş .....	4
5.1	Çubuk ve kangal .....	4
6	İmalat işlemleri .....	4
7	Özellikler .....	4
7.1	Kimyasal bileşim ve kaynaklanabilirlik .....	4
7.2	Mekanik özellikler .....	5
7.3	Boyut, kütle ve toleranslar .....	6
7.4	Yüzey geometrisi .....	7
7.5	Performans özelliklerinin doğrulanması .....	10
8	Uygunluk değerlendirme .....	10
8.1	Fabrika imalat kontrolü .....	10
8.2	Başlangıç tip deneyleri .....	12
8.3	Fabrika imalat kontrolünün sürekli gözetimi ve denetimi .....	13
8.4	Değerlendirme, kayda geçirme ve alınacak tedbirler .....	13
8.5	Uzun vadeli kalite seviyesinin belirlenmesi .....	14
9	Deney yöntemleri .....	15
9.1	Çubuklar, kangallar ve doğrultulmuş kangallar .....	15

10	İmalatçının tanıtımı .....	15
10.1	Çubuk .....	15
10.2	Kangal .....	17
10.3	Doğrultulmuş kangal .....	18
11	Anlaşmazlık durumunda mekanik özelliklerin doğrulanması .....	18
Ek A	(Bilgi için) Bu standardda kullanılan semboller ile TS EN 1992-1-1 ve TS EN 1992-1-2 standardlarında kullanılan sembollerin karşılaştırılması .....	19
Kaynaklar	.....	20

## Çelik - Betonarme için - Donatı çeliği

### 1 Kapsam

Bu standard, betonarme yapılarda kullanım için çubuk, kangal (çubuk, tel) ve doğrultulmuş kangal biçimlerde imal ve teslim edilen kaynaklanabilir ve kaynaklanmaz donatı çeliğinin performans özelliklerine ilişkin genel gerekleri ve tarifleri kapsar.

Bu standard, aşağıda verilen tiplerdeki donatı çeliklerini kapsamaz:

- Kaynaklı ön yapımlı (fabrikasyon) hasır çelik,
- Galvanizli donatı çeliği,
- Epoksi kaplanmış donatı çeliği,
- Korozyona dirençli donatı çeliği,
- Öngerme donatı çeliği (prEN10138-1 ile prEN 10138-4),
- Kesme veya kesme ve eğme gibi işlemler uygulanmış donatı çeliği,
- Yüzeyi profilli şerit çelikler,
- Kullanılmış ray ve aks çeliğinden imal edilmiş donatı çeliği.

### 2 Atıf yapılan standartlar ve/veya dokümanlar

Bu standardda diğer standard ve/veya dokümanlara atıf yapılmaktadır. Bu atıflar metin içerisinde uygun yerlerde belirtilmiş ve aşağıda liste hâlinde verilmiştir. \* İşaretli olanlar bu standardın basıldığı tarihte İngilizce metin olarak yayımlanmış olan Türk Standardlarıdır.

TS No	Türkçe Adı	İngilizce Adı
TS EN 10020	Çelik tiplerinin tarifi ve sınıflandırılması	Definition and classification of grades of steel
TS EN 10079	Çelik mamullerin tanımları	Definition of steel products
TS EN ISO 377	Çelik ve çelik mamulleri - Mekanik deneyler için numunelerin ve deney parçalarının alınması ve hazırlanması	Steel and steel products - Location and preparation of samples and test pieces for mechanical testing (ISO 377:1997)
TS EN ISO 7500-1	Metali malzemeler - Tek eksenli statik deney makinalarının doğrulanması - Bölüm 1: Çekme/basma deney makinaları - Kuvvet ölçme sisteminin doğrulanması ve kalibrasyonu	Metallic materials - Verification of static uniaxial testing machines - Part 1: Tension/compression testing machines - Verification and calibration of the force-measuring system (ISO 7500-1:2004)
TS EN ISO 15630-1	Çelik - Betonarme ve ön gerilmeli beton için - Deney metotları - Bölüm 1: Donatı çubukları, halatı ve teli	Steel for the reinforcement and prestressing of concrete - Test methods - Part 1: Reinforcing bars, wire rod and wires (ISO 15630-1:2002)

### 3 Terimler ve tarifleri

Bu standardın amacı bakımından, TS EN 10020 ve TS EN 10079'da verilenler ile birlikte aşağıdaki terimler ve tarifleri uygulanır.

#### 3.1 Beton çelik çubuğu

Betonarme yapılarda kullanıma uygun, kesiti daire veya daire kabul biçiminde olan kesitli çelik çubuk.

#### 3.2 Nervürlü çelik çubuk

Çubuk boyunca düzgün şekilde oluşturulmuş en az iki sıralı kesintisiz çıkıntılara sahip çelik çubuk.

#### 3.3 Boyuna nervür

Çubuk eksenine paralel düzenli ve kesintisiz olarak oluşturulmuş çıkıntılar.

#### 3.4 Enine nervür

Çubuk eksenine paralel olan boyuna nervür dışındaki diğer çıkıntılar.

**3.5 Nervür yüksekliği,  $h$** 

Nervür (enine veya boyuna) tepe noktasından çubuk gövdesine olan dik mesafe.

**3.6 Nervür veya profil aralığı,  $c$** 

Birbirini izleyen iki nervürün veya iki profilin eksenleri arasında, çubuk eksenine paralel olarak ölçülen mesafe.

**3.7 Enine nervür veya profil eğim açısı,  $\beta$** 

Enine nervür veya profil eksenini ile çubuğun boyuna eksenini arasındaki açı.

**3.8 Enine nervürün yan yüzey açısı,  $\alpha$** 

Nervür yan yüzeyinin, nervür eksenine dik düzlemde nervür tabanıyla yaptığı açı.

**3.9 Bağlı nervür alanı,  $f_R$** 

Tüm nervürlerin, çubuk eksenine dik düzlem üzerindeki izdüşüm alanının, nervür aralığı ve anma çevre uzunluğuna bölünmesiyle bulunan oran.

**3.10 Düz yüzeyli çelik çubuk**

Düz bir yüzeye sahip olan çelik çubuk.

**3.11 Yüzeyi profilli çelik çubuk**

Çubuk boyunca düzgün şekilde oluşturulmuş kesintisiz girintilere sahip çelik çubuk.

**3.12 Profil derinliği,  $t$** 

Çubuğun yüzeyi ile girintinin en derin noktası arasındaki mesafe.

**3.13 Profil genişliği,  $b$** 

Çubuğun eksenine paralel olarak ölçülen girintinin genişliği.

**3.10 Kangal**

Beton çelik çubuğunun (genellikle çubuk veya tel) tek bir boyunun eş merkezli halkalar hâlinde sarılmış hâli.

**3.11 Doğrultulmuş kangal**

Kangal hâlinde imal edilmiş ve daha sonra doğrultulmuş çelik çubuk.

**3.12 Anma kesit alanı,  $A_n$** 

Daire kesitli düz çubuğun anma çapı  $d$  kullanılarak hesaplanmış kesit alanı, (örnek  $\pi \frac{d^2}{4}$ )

**3.13 Karakteristik değer**

Kuramsal sonsuz deney serilerinde, ulaşılabilecek mümkün olmayan belirli ihtimale sahip malzeme veya mamul özelliği değeri.

Not - Bu değer, genellikle, malzeme veya mamule ait özel bir niteliğin kabul edilen istatistiksel dağılımının özel bir frekans yüzdelik değerine karşılık gelen değerdir.

**3.14 En düşük değer**

Hiçbir deney sonucunun altına düşmemesi gereken değer.

**3.15 En yüksek değer**

Hiçbir deney sonucunun aşmaması gereken değer.

**3.16 Parti**

Aynı anma çapına ve aynı döküm numarasına sahip çubuk, filmaşın, tel veya doğrultulmuş mamulün, aynı imalatçı tarafından kangal veya çubuk şeklinde imal edilen ve herhangi bir zamanda muayene sunulan miktarı.

**3.17 Fabrika imalat kontrolü**

İmalatçı tarafından gerçekleştirilen sürekli iç imalat kontrolü.

### 3.18 Yarı mamul

Herhangi bir standard veya bu standard içerisinde çelik çubuklar için belirlenen özel şartları karşılamak amacıyla işlemler gerektiren ara mamul.

### 3.19 Standart özellik

Bu standardda her deney birimi için fabrika imalat kontrol şartı olarak yer alan özellik.

### 3.20 Özel özellik

Bu standardda her deney birimi için fabrika imalat kontrol şartı olarak yer almayan özellik.

### 3.21 Teknik sınıf

Beton çelik çubuğunun, performansı ile tarif edilen ve mamule özel bir imalat numarası ile belirtilen tipi.

## 4 Semboller

Bu standardda kullanılan semboller Çizelge 1'de verilmiştir.

Not - Bu standardda kullanılan semboller ile EN 1992-1-1 ve EN 1992-1-2 standardlarında kullanılan sembollerini karşılaştırmak için Ek A'ya bakılmalıdır.

Çizelge 1 - Sembol listesi

Sembol	Tarifi	Birimi
$A_n$	Anma kesit alanı	$\text{mm}^2$
$A_{gt}$	En büyük kuvvet etkisinde yüzdece toplam uzama	%
$b$	Profil genişliği	mm
$c$	Enine nervür veya profil aralığı	mm
$C_{eq}$	Karbon eşdeğeri (CEV)	Kütlece %
$C_v$	Belirtilmiş karakteristik değer	<sup>a</sup>
$d$	Donatı çubuğunun anma çapı	mm
$e$	Nervür veya profil sıraları arasındaki aralık	mm
$f_R$	Bağıl nervür alanı	-
$f_p$	Bağıl profil alanı	-
$h$	Nervür yüksekliği	mm
$k$	Deney sonuçlarının adedine bağlı katsayı	-
$\bar{x}$	Deney sonuçlarının ortalama değeri	<sup>a</sup>
$R_e$	Akma dayanımı	MPa <sup>b</sup>
$R_{eh}$	Akma dayanımı üst sınırı	MPa <sup>b</sup>
$R_m$	Çekme dayanımı	MPa <sup>b</sup>
$R_m/R_e$	Çekme dayanımı/akma dayanımı oranı	-
$R_{p,0.2}$	% 0,2'lik kalıcı uzamaya karşılık gelen akma dayanımı	MPa <sup>b</sup>
$s$	Hesaplanan standart sapma	<sup>a</sup>
$\alpha$	Enine nervürün yan yüzey açısı	°
$\beta$	Enine nervürün veya profilin çubuk eksenine olan açısı	°
$2\sigma_a$	Eksenel yük etkisinde yorulma deneyinde gerilmenin değişim aralığı	MPa <sup>b</sup>
$\sigma_{max}$	Eksenel yük etkisinde yorulma deneyinde belirtilmiş en büyük gerilme	MPa <sup>b</sup>
$R_{e,act}$	Gerçek akma dayanımı değeri	MPa <sup>b</sup>
$R_{e,nom}$	Belirtilmiş akma dayanımı değeri	MPa <sup>b</sup>
$R_{e,act}/R_{e,nom}$	Gerçek akma dayanımı değeri / belirtilmiş akma dayanımı değeri oranı	-
$a_1, a_2, a_3, a_4$	Artış (mamul şartnamesinde tanımlanan)	<sup>a</sup>
$t$	Profil derinliği	mm
$A_5$	Yüzdece uzama ( $L_0 = 5d$ )	%
<sup>a</sup>	Birimi özelliğe bağlı olarak değişir.	
<sup>b</sup>	1 MPa = 1 N/mm <sup>2</sup>	



## 5 Kısa gösteriliş

### 5.1 Çubuk ve kangal

Bu standardda belirtilen mamuller, aşağıdaki bilgiler yer alacak şekilde kısa gösterilmelidir.

- Mamul şeklinin tarifi (çubuk, kangal, kangaldan doğrultulmuş nervürlü çubuk vb.),
- Bu standardın numarası (TS 708 şeklinde),
- Mamulün anma boyutları,
- Teknik sınıf.

## 6 İmalat işlemleri

Çeliğin ergitme işlemi ve deoksidasyon yöntemi imalatçının belirlediği şekilde olmalıdır.

Kangal ve çubuk mamul imalatı, imalatçının belirlediği şekilde olmalıdır. İstendiğinde müşteriye imalatla ilgili yazılı rapor verilmelidir.

Kangal malzemelerin doğrultulması işlemi, bu maksat için imal edilmiş bir makina ile yapılmalıdır.

İmalatı tamamlanmış mamullerin (levha veya ray gibi) yeniden haddelenmesi ile çelik donatı imalatına, bu standard kapsamında izin verilmez.

## 7 Özellikler

### 7.1 Kimyasal bileşim ve kaynaklanabilirlik

Kaynaklanabilirlik aşağıda belirtilen iki özelliğe bağlıdır:

- Karbon eşdeğeri,
- Bazı elementlerin oranlarındaki sınırlamalar.

Elementlerin her birinin en yüksek değeri ve karbon eşdeğeri, Çizelge 2'de verilen değerlerin üzerinde olmamalıdır.

Karbon eşdeğeri  $C_{eq}$  aşağıdaki bağıntı kullanılarak hesaplanmalıdır.

$$C_{eq} = C + Mn/6 + (Cr + Mo + V)/5 + (Ni + Cu)/15$$

Bu bağıntıda, kimyasal elementlerin sembolleri çelik bileşimindeki kütlece yüzde içeriklerdir.

Not - Kaynaklama konusunda detaylı bilgi için prEN ISO 17660'a başvurulmalıdır.

Çizelge 2 - Kimyasal bileşim (en çok %)

	C <sup>a</sup>	S	P	N <sup>b</sup>	Cu	Karbon eş değeri <sup>a</sup>
S 220	0,25	0,050	0,050	-	-	-
S 420	0,45	0,050	0,050	-	-	-
B 420 - B 500	0,22	0,050	0,050	0,012	0,80	0,50
Mamuldeki en büyük sapma değeri	0,02	0,005	0,005	0,002	0,05	0,02

<sup>a</sup> Karbon eşdeğerinin kütlece olarak % 0,02 oranından az olması şartıyla, en büyük karbon değerinin kütlece olarak % 0,03 oranından fazla olmasına izin verilir.

<sup>b</sup> Yeterli miktarda azot bağlayıcı element varsa, daha yüksek azot ihtiva etmesine izin verilir.

Bu standarda göre, mamullerin dayanıklılığı Çizelge 2 'de tanımlanmış kimyasal bileşime göre tayin edilir.

## 7.2 Mekanik özellikler

### 7.2.1 Genel

Bu standard kapsamında, (aksi belirtilmedikçe) karakteristik değer, istatistiksel tolerans aralığının alt veya üst sınırıdır. İstatistiksel tolerans aralığında, değerlerin % 95 ( $p = 0,95$ ) veya % 90 ( $p = 0,90$ ) oranındaki bölümünün alt sınırda veya alt sınırın üzerinde veya üst sınırda veya üst sınırın altında çıkma olasılığı ( $1 - \alpha = 0,90$ ) % 90'dır. Bu tanım mamulün uzun vadeli kalite seviyesini göstermektedir.

Çizelge 3 - Mekanik özellikler

Tip	Düz yüzeyli	Nervürlü					Profilli <sup>a</sup>
		S 220	S 420	B 420B	B 420C	B 500B	
Sınıf	S 220	S 420	B 420B	B 420C	B 500B	B 500C	B500A
Akma dayanımı (en az) $R_e$ (N/mm <sup>2</sup> )	220	420	420	420	500	500	500
Çekme dayanımı (en az) $R_m$ (N/mm <sup>2</sup> )	340	500	-	-	-	-	550
Çekme dayanımı/akma dayanımı oranı $R_m/R_e$	1,20 (en az)	1,15 (en az)	1,08 (en az)	$\geq 1,15$ <1,35	1,08 (en az)	$\geq 1,15$ <1,35	-
Deneysel akma dayanımı/karakteristik akma dayanımı oranı $R_{e,act}/R_{e,nom}$ (max)	-	1,30	-	1,30	-	1,30	-
Kopma uzaması (en az) $A_5$ (%)	18	10	12	12	12	12	5
Maksimum yükte toplam uzama (en az) $A_{gt}$ (%)	-	-	5	7,5	5	7,5	2,5
Bükme açısı (°)	180						
Bükme açısı/ters bükme açısı <sup>b</sup>	-						90/20

<sup>a</sup> Soğuk mekanik işlem uygulanarak da imal edilebilir.  
<sup>b</sup> Çizelge 4'ün "b" dip notu.

### 7.2.2 Deney şartları

Deney şartları Çizelge 4'te belirtildiği gibi olmalıdır.

Çizelge 4 - Deneyle bulunacak mekanik özelliklere ilişkin şartlar

Mamulün teslim şartları ve imalatı	Deney şartı (deney numuneleri)
Sıcak haddeleme ile düz uzun imalat	Teslim edildiği gibi <sup>a</sup> veya yaşlandırılmış <sup>b</sup>
Kangal olarak imal edilmiş ve teslimde doğrultulmuş	Yaşlandırılmış <sup>b</sup>
Kangal olarak imal edilip aynı şekilde teslim edilmiş	Doğrultulmuş ve yaşlandırılmış <sup>b</sup>

<sup>a</sup> Anlaşmazlık hâllerinde yaşlandırılacaktır.  
<sup>b</sup> Yaşlandırma: Deney numunesinin 100 °C'a kadar ısıtılması ve  $\pm 10$  °C sapma sınırları içerisinde bu sıcaklıkta, (+15, -0) dakika sapma sınırları içerisinde en az 1 saat bekletildikten sonra, oda sıcaklığına kadar havada soğutma işlemi. Bu işlem, imalatçının inisiyatifine bırakılmıştır.

### 7.2.3 Çekme özellikleri

Çekme özellikleri için belirlenmiş değerler ( $R_e$ ,  $R_m/R_e$ ,  $A_{gt}$  ve gerektiğinde  $R_{e,act}/R_{e,nom}$ ),  $R_e$  için  $p = 0,95$  ve  $A_{gt}$ ,  $R_m/R_e$  ve  $R_{e,act}/R_{e,nom}$  için  $p = 0,90$  şartları sağlanarak tanımlanmış karakteristik değere karşılık gelmelidir.

$R_e$  ve  $R_m$  değerleri, mamulün anma kesit alanı kullanılarak hesaplanmalıdır.

Akma dayanımı ( $R_e$ ) için akma dayanımı üst sınırı ( $R_{eH}$ ) kullanılmalıdır. Akma olayı gerçekleşmezse, % 0,2'lik kalıcı uzamaya karşılık gelen akma dayanımı ( $R_{p0,2}$ ) esas alınmalıdır.

### 7.2.4 Bükme elverişlilik

Bükme elverişlilik, mamule uygulanan bükme ve/veya ters bükme deneylerine göre belirlenir.

Talep edilmesi hâlinde, bükme deneyi, mamulün, en az 180° bükülmesi ile TS EN ISO 15630-1'e göre yapılmalıdır.

Deney sonrasında numunede, herhangi bir kırılma veya çatlama oluşmamalıdır. Bükme deneyi için belirlenen mandrel çapı, Çizelge 5'te belirtilen en büyük çap değerinden fazla olmamalıdır.

**Çizelge 5 - Bükme deneyi için en büyük bükme çapı - S kalite çelik için**

Çubuk anma çapı, $d$ mm	Mandrel çapı
Bütün çaplar	$5d$

Talep edilmesi hâlinde, ters bükme deneyi, TS EN ISO 15630-1'e göre yapılmalıdır.

Deney numuneleri, Çizelge 6'da belirtilen çapta bir mandrel etrafında en az 90° açıyla bükülür, yaşlandırılır ve daha sonra en az 20° açıyla bir ters bükme işlemine maruz bırakılır.

Deneyden sonra, numune üzerinde çıplak gözle görülebilecek kırılma veya çatlama oluşmamalıdır.

**Çizelge 6 - Ters bükme deneyi için en büyük mandrel çapı**

Çubuk anma çapı, $d$ mm	Mandrel çapı
$d \leq 16$	$5d$
$16 < d \leq 25$	$8d$
$d > 25$	$10d$

## 7.3 Boyut, kütle ve toleranslar

### 7.3.1 Çap, enkesit alanı

10,0 mm ve daha küçük anma çaplı çubuklar, yarım milimetrelilik farklarla (örneğin, 8,5 mm, 9,0 mm vb.) artırılarak, 10,0 mm'den daha büyük anma çaplı çubuklar ise bir milimetrelilik farklarla artırılarak (örneğin, 11 mm, 12 mm vb.) gösterilmelidir.

Birkaç mamul tipi için anma çapı, anma enkesit alanı ve birim uzunluk anma kütlesi değerleri, Çizelge 7'de verilmiştir.

### 7.3.2 Birim uzunluk kütlesi ve toleranslar

Birim uzunluk anma kütleleri (Çizelge 7)  $7,85 \text{ kg/dm}^3$  lük yoğunluk değeri kullanılarak, anma enkesit alanı için verilen değerlerden hesaplanır.

Birim uzunluk anma kütlesi için izin verilen toleranslar, anma çapı 8,0 mm'den büyük olan çubukları için  $\pm \% 4,5$ ; anma çapı 8,0 mm ve daha küçük olan çubuklar için ise  $\pm \% 6,0$ 'dır.

Çizelge 7 - Düz yüzeyli, nervürlü ve yüzeyi profilli çelik çubuklar için tercih edilen anma çapları, anma enkesit alanı birim uzunluk anma kütlesi

Anma çapı <i>d</i>	Çubuk	Kangal	Anma enkesit alanı mm <sup>2</sup>	Birim uzunluk anma kütlesi kg/m
4,0		X	12,6	0,099
4,5		X	15,9	0,125
5,0		X	19,6	0,154
5,5		X	23,8	0,187
6,0	X	X	28,3	0,222
6,5		X	33,2	0,260
7,0		X	38,5	0,302
7,5		X	44,2	0,347
8,0	X	X	50,3	0,395
8,5		X	56,7	0,445
9,0		X	63,6	0,499
9,5		X	70,9	0,556
10,0	X	X	78,5	0,617
11,0		X	95,0	0,746
12,0	X	X	113,0	0,888
14,0	X	X	154,0	1,210
16,0	X	X	201,0	1,580
18,0	X		254,4	2,000
20,0	X		314,0	2,470
22,0	X		380,0	2,985
24,0	X		452,3	3,550
25,0	X		491,0	3,850
26,0	X		531,0	4,168
28,0	X		616,0	4,830
30	X		706,5	5,550
32	X		804,0	6,310
40	X		1257,0	9,860
50	X		1963,5	15,400

### 7.3.3 Çubukların uzunluğu

Çubukların anma uzunluklarına, teklif alma ve sipariş safhasında karşılıklı mutabakatla karar verilmelidir.

Anma uzunluğunda izin verilebilir sapma değerlerine de, teklif alma ve sipariş safhasında karşılıklı mutabakatla karar verilmelidir.

### 7.3.4 Kangal kütlesi

Kangal anma kütlesine, teklif alma ve sipariş safhasında karşılıklı mutabakatla karar verilmelidir.

## 7.4 Yüzey geometrisi

### 7.4.1 Genel

Bu standard kapsamındaki nervürlü ve yüzeyi profilli çelik çubuklar betonla aderans sağlayan yüzey geometrilerine göre karakterize edilir.

Nervürlü ve yüzeyi profilli çelik çubukların aderans özellikleri belirlenirken, yüzey geometrisi esas alınır.

### 7.4.2 Nervürlü çelik çubukların yüzey geometrisi

#### 7.4.2.1 Genel

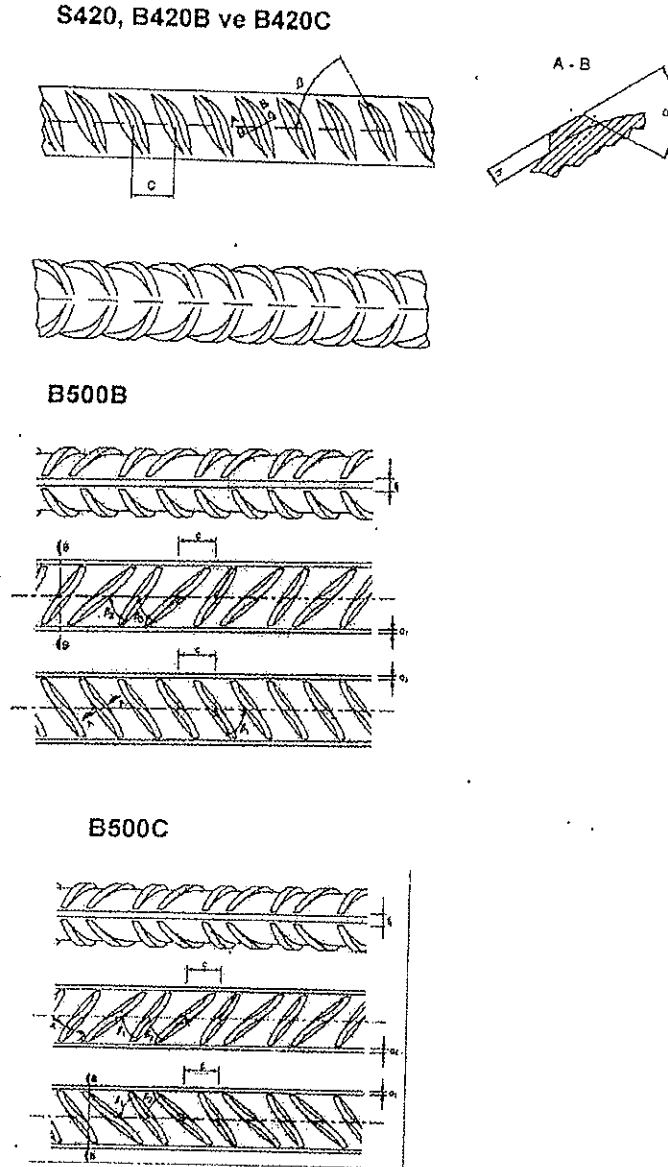
Nervürlü çelik çubuklar, boyutları, enine ve boyuna nervürlerinin sayısı ve konfigürasyonu ile karakterize edilir. Nervürlü çelik çubuklar, bütün çubuk boyunca çevresinde düzgün olarak dağılmış, iki veya daha fazla sırada enine nervüre sahip olmalıdır. Her sırada, nervürler arasında düzgün boşluklar bırakılmalıdır. Boyuna nervür bulunabilir veya bulunmayabilir.

Nervürlü çelik çubuğa ait bir örnek, Şekil 1'de gösterilmiştir.

Bu standarda uygun nervürlü çelik çubuklar, Madde 7.4.2.2'deki şartları sağlamalıdır.

Nervür parametreleri, bağıl nervür alanı  $f_r$  veya enine nervürlerin, nervür aralığı, nervür yüksekliği ve nervür eğiminin kombinasyonu veya her iki kriter kullanılarak tanımlanabilir.

Nervür parametreleri ölçümü ve  $f_r$  hesabı, TS EN ISO 15630-1'e göre yapılmalıdır.



Not - Şekilde, S420, B420B, B420C ile B500B ve B500C kalitelerdeki çelik çubuklar için iki sıralı enine nervürler gösterilmektedir.

Şekil 1 - Nervür geometrisi

#### 7.4.2.2 Enine nervürler

Nervür aralıklarına, yüksekliğine ve eğimine ilişkin değerler Çizelge 9'da verilen sınır değerler arasında olmalıdır.  $d$ , çubuğun anma çapıdır.

Çizelge 8 - Nervür parametrelerine ait sınır değerler

Nervür yüksekliği, $h$	Nervür aralığı, $c$	Nervür eğimi, $\beta$
$0,03d$ ile $0,15d$ arasında	$0,4d$ ile $1,2d$ arasında	$35^\circ$ ile $75^\circ$ arasında

Çizelge 9 - Bağlı nervür alanına ait sınır değerler

Çubuk anma çapı, $d$ , mm	Bağlı nervür alanı
$d \leq 6$	0,035
$6 < d \leq 12$	0,040
$d > 12$	0,056

Enine nervürler, hilal şekline sahip olmalı ve mamulün gövde merkezine doğru kalınlığı azaltılarak yumuşak bir şekilde birleştirilmelidir.

Enine nervürlerin izdüşümleri, anma çaplarından hesaplanan çevrelerinin en az % 75'ine uzanmalıdır.

Nervür yan yüzey açısı  $\alpha \geq 45^\circ$  olmalı ve nervürün mamul gövde merkezine geçişi keskin köşeli olmamalı, kavisli olmalıdır.

#### 7.4.2.3 Boyuna nervürler

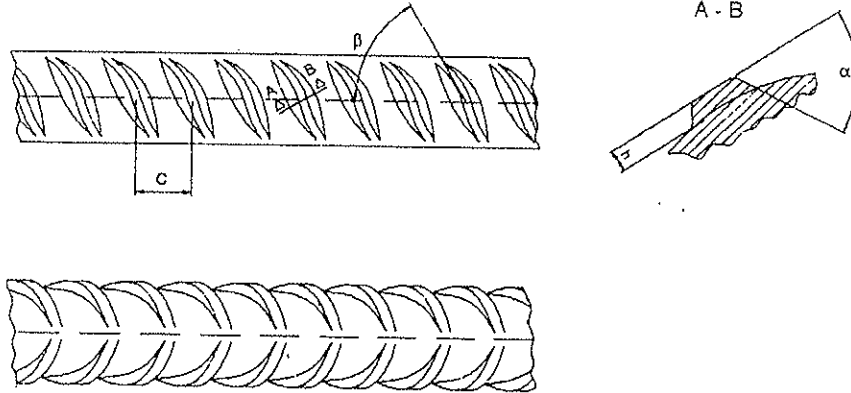
Boyuna nervür yapılmışsa, bu nervürlerin yüksekliği  $0,15d$  değerini geçmemelidir. Burada  $d$ , mamulün anma çapıdır.

#### 7.4.3 Yüzeyi profilli çelik çubukların yüzey geometrisi

##### 7.4.3.1 Genel

Yüzeyi profilli çelik çubuklar, boyutları, profil adedi ve konfigürasyonu ile karakterize edilir. Yüzeyi profilli çelik çubuklarda, eşit olarak dağılmış en az iki profil sırası bulunmalıdır. Profiller, çubuk eksenine bir eğim açısı oluşturur.

Yüzeyi profilli bir çelik çubuk örneği, Şekil 2'de gösterilmektedir.



Not - Şekilde gösterilen profil üç sıralıdır

Şekil 2- Profil geometrisi

Bu standarda uygun yüzeyi profilli çelik çubuk, Madde 7.4.3.2'de verilen şartlara uygun olmalıdır.

Profil parametreleri, bağlı profil alanı  $f_p$  veya Çizelge 11'de belirtilen profil parametrelerinin kombinasyonu veya bu her iki kriter kullanılarak tanımlanabilir.

Profil parametreleri ve  $f_p$ , TS EN-ISO 15630-1'e göre ölçülmelidir.

**7.4.3.2 Profil geometrisi**

Profil parametrelerine ilişkin değerler Çizelge 10'da verilen sınırlar arasında olmalıdır.  $d$  çubuğun anma çapıdır.

Profillerin boyuna eksen ile yaptığı açı  $\beta$ ,  $35^\circ$  ile  $75^\circ$  ye eğim açısı oluşturacaktır.

Çizelge 10 - Profil parametrelerine ait sınır değerler

Profil derinliği $t$	Genişlik $b$	Profiller arasındaki mesafe $c$	Profil sıraları arasındaki aralıkların en büyük toplam değeri $\Sigma e$
0,02 $d$ ile 0,1 $d$ arasında	0,2 $d$ ile 1,0 $d$ arasında	0,4 $d$ ile 1,5 $d$ arasında	0,75 $d$

**7.5 Performans özelliklerinin doğrulanması**

Performans özelliklerinin doğrulanması için Madde 9'da verilen deney yöntemleri uygulanmalıdır.

**8 Uygunluk değerlendirme****8.1 Fabrika imalat kontrolü****8.1.1 Genel**

Bu standarda uygun çelik çubuklar, imalat işlemine bağlı olmaksızın, nihai mamulün uygunluğunu aynı seviyede teminat altına alan sürekli bir fabrika imalat kontrolü uygulanarak imal edilmelidir.

Fabrika imalat kontrol sistemi, Madde 8.1.2 ve Madde 8.1.3'te tanımlanan özelliklerin değerlendirmesini kapsamalıdır.

TS EN ISO 9001'e uygun fabrika imalat kontrol sistemine sahip olan ve bu standardın gereklerini yerine getiren imalatçılar, bu standardın fabrika imalat kontrol gereklerini karşılamış olarak kabul edilir.

**8.1.2 Numune alma ve imalatı tamamlanmış mamullerin deneyleri****8.1.2.1 Standart özelliklerin doğrulanması**

Standart özelliklerin doğrulanması için numune alma ve deneyler, Madde 8.1.2.1.1 ila Madde 8.1.2.1.2'de belirtildiği gibi uygulanmalıdır.

**8.1.2.1.1 Çubuk ve kangallar**

Deney yapmak üzere numune alınacak parti, tam döküm veya dökümün bir kısmı olabilir.

Deney sıklığı aşağıdaki şekilde olmalıdır:

- Kimyasal bileşimin tayini için numune alınan her partide bir analiz yapılmalıdır. Kimyasal bileşim (döküm analizi) çelik imalatçısı tarafından her dökümden belirlenmelidir.
- Bükme ve/veya ters bükme deneyleri ile kütle tayini ve yüzey geometrisi deneyleri için, numune alınan her parti ve her anma çapı için bir deney parçası alınmalıdır.
- Çekme deneylerinde, her 30 tonluk mamul partisinden bir deney parçası olmak üzere, numune alınan her parti ve her anma çapı için en az üç deney parçası alınmalıdır.

Deney sonuçları, Madde 8.1.3'e göre değerlendirilmelidir.

**8.1.2.1.2 Doğrultulmuş mamuller**

Doğrultulmuş mamullerin mamul şartnamesinde belirlenmiş özellikleri sağlaması için doğrultmadan sonra mamule uygulanacak işlemler çelik imalatçısı tarafından belirlenmeli ve dökümcüye yazılı olarak verilmelidir. Bu işlemler, en az aşağıdakileri içermelidir:

- Doğrultma işleminden sonra yüzey geometrisi hasarlarının gözle muayenesi,
- Günlük imal edilen bir boyut için, en az bir numune üzerinde yüzey geometrisi ölçümü.

Bir haftada, her makina tipi (merdane veya bükme makinası) için doğrultulmuş ikili çap gruplarının her birinden en az bir numune alınarak çekme deneyi yapılmalıdır. Numuneler, tüm makineler ve çaplar altı ayda bir kontrol edilecek şekilde alınmalıdır. Her bir dökümden veya partiden numune alınmasında, sadece bir kangaldan bir adet numune alınmalıdır.

Not - Deneyler, kendi kaynaklarını (iç veya dış) kullanan dökümcü tarafından veya dökümcü ile çelik imalatçısının işbirliği içerisinde yapılabilir. Bu deneyler, sevk deneyleri olarak değil, Madde 8.5'te tarif edildiği gibi uzun dönem kalite seviyesinin (LTQL) belirlenmesinde temel olarak alınmalıdır.

### 8.1.3 Deney sonuçlarının değerlendirilmesi

Değerlendirmede,  $R_e$ ,  $A_{gt}$ ,  $R_m/R_e$ ,  $R_{e,act}/R_{e,nom}$  sonuçları dikkate alınır.

#### 8.1.3.1 $C_v$ 'nin alt sınır değer olarak tanımlandığı durum

Mamul şartnamesinde  $C_v$ 'nin karakteristik alt sınır değer olarak tanımlanmış olması hâlinde, deney sonuçları, aşağıda verilenlerin sağlanması şartıyla bu standarda uygun kabul edilir:

- Her bir deney sonucunun, tanımlanmış karakteristik  $C_v$  değerine eşit veya bu değerden daha büyük olması, veya
- Aşağıdaki şartların sağlanması:

- $\bar{x} \geq C_v + a_1$

Burada;

$\bar{x}$  : Ortalama değer,

$a_1$  : Mamul şartnamesinde tanımlanmış bir değerdir.

- Her bir deney sonucu  $\geq C_v - a_2$

Burada;

$a_2$  : Mamul şartnamesinde tanımlanmış bir değerdir.

#### 8.1.3.2 $C_v$ 'nin üst sınır değer olarak tanımlandığı durum

Mamul şartnamesinde  $C_v$ 'nin karakteristik üst sınır değer olarak tanımlanmış olması hâlinde, deney sonuçları, aşağıda verilenlerin sağlanması şartıyla bu standarda uygun kabul edilir:

- Her bir deney sonucunun, tanımlanmış karakteristik  $C_v$  değerine eşit veya bu değerden daha küçük olması, veya
- Aşağıdaki şartların sağlanması:

- $\bar{x} \leq C_v - a_3$

Burada;

$\bar{x}$  : Ortalama değer,

$a_3$  : Mamul şartnamesinde tanımlanmış bir değerdir.

- Her bir deney sonucu  $\leq C_v + a_4$

Burada;

$a_4$  : Mamul şartnamesinde tanımlanmış bir değerdir.

#### 8.1.3.3 Bükülebilirlik, kesme kuvveti, geometri ve kütle tayini

Bükme ve ters bükme deneyinde bütün deney parçaları mamul şartnamesinde belirtilen gerekleri karşılamalıdır.

Kaynaklı veya kenetlenmiş bağlantıların kesme kuvveti deneyinden elde edilen her bir deney sonucu, mamul şartnamesinde belirtilen gerekleri karşılamalıdır.

Yüzey geometrisi deneylerinden elde edilen sonuçlar, mamul şartnamesinde belirtilen gerekleri karşılamalıdır.

Kütle tayini deneyinden elde edilen sonuçlardan hiçbiri, Madde 7.3.2'de tanımlanan sapma sınırlarının dışına çıkmamalıdır.

Belirtilen gereklerle uygunluk göstermeyen numune alınan her parti, fabrika imalat kontrol sisteminde oluşturulan işlemlere uygun olarak yeniden deney tabi tutulabilir.



### 8.1.4 İzlenebilirlik

Teslim edilmiş mamul partileri, imalat verileri kullanılarak şüpheye mahal vermeksizin tanınabilir ve izlenebilir olmalıdır. İmalatçı, gerekli kayıtları tutmalı, bu kayıtları muhafaza etmeli ve mamulle birlikte verilecek olan sevk ve teslim belgelerini bu kayıtlara göre oluşturmalıdır.

Not - Kayıtlar, dökümcü tarafından ulusal mevzuata uygun olarak tutulmalıdır.

## 8.2 . Başlangıç tip deneyleri

Numuneler, deney için hazırlanan malzemelerden rastgele seçilmelidir. Numunelerin, deneyi yapılacak malzemenin özelliklerini tam olarak yansıtmasına özen gösterilmelidir. Deneyler, mamulün tam enkesitine uygulanmalıdır. Numunelerin tümü TS EN ISO 377'ye uygun olarak hazırlanmalıdır.

### 8.2.1 Standart özellikler

#### 8.2.1.1 Çubuk ve kangallar

Her imalat işleminde, başlangıç tip deneyi olarak uygulanacak deneyin türü ve adedi Çizelge 11'de, deney programı ise Çizelge 12'de tanımlandığı şekilde belirlenmelidir.

Çizelge 11 - Başlangıç tip deneyi olarak uygulanacak deneyin türü ve adedi ile çubuk ve kangalların sürekli gözetimi

İşlem	Çap	Sıklık	
		Standart özellikler <sup>a</sup>	Yorulma
Başlangıç tip deneyleri	Çap sınır değerlerinin üst, orta ve alt değeri	Çubuğun/kangalın her bir çapı için 3 döküm (çubuk, tel)	Yılda en az 1 numune (herhangi bir kalite ve çap için)
Sürekli gözetim	Uygun olan tek çap	Çubuğun/kangalın her bir çapı için 3 döküm (çubuk, tel)	Yılda 1 numune

<sup>a</sup> Standart özellikler için deneyler, Çizelge 12'de tanımlanan özelliklerin tayini için gerçekleştirilmelidir.

Çizelge 12 - Çubuk, kangal ve doğrultulmuş kangalın performans özelliklerinin tayini için uygulanacak deney programı

Özellik	Çubuklar, kangallar (çubuk, tel) (döküm başına deney adedi)	Doğrultulmuş mamuller (çubuk, tel) (her bir kangal için deney adedi)
$R_e$	10	3
$R_m/R_e$	10	3
$R_{e,act}/R_{e,nom}$ <sup>a</sup>	10	3
$A_s, A_{gt}$	10	3
Kütle	3	1
Bükülebilirlik <sup>b</sup>	3	1
Kimyasal analiz (CEV dâhil)	1	0

<sup>a</sup> Gerekli olduğu durumda.  
<sup>b</sup> Bükme ve/veya ters bükme deneyi.

#### 8.2.1.2 Doğrultulmuş mamuller

Bütün doğrultma ve kangal imalat işlemi ile her tip makinada (merdane veya bükme makinası) imal edilen mamullerin, Çizelge 11'e uygun olarak numuneleri hazırlanmalı ve deneyleri yapılmalıdır. Numuneler, bir kangaldan, en büyük ve en küçük çaplarda seçilmelidir.

### 8.2.2 Yorulma deneyi

#### 8.2.2.1 Çubuk ve kangallar

Çizelge 11'e uygun olarak, herhangi bir kalite ve çap için yılda en az 1 numune alınmalıdır.

#### 8.2.2.2 Doğrultulmuş mamuller

Herhangi bir mamul şartnamesinde yorulma performansının tayini gerekli görülürse, her bir imalat alanında doğrultma işleminin yapıldığı bir makinada imal edilmiş en büyük çaplı mamulden 5 numune alınmalıdır.

### 8.3 Fabrika imalat kontrolünün sürekli gözetimi ve denetimi

#### 8.3.1 Genel

Sürekli gözetimin amacı aşağıda belirtilmiştir:

- Fabrika imalat kontrolünün Madde 8.1'deki gerekleri sürekli karşıladığını teyit etmek,
- Madde 8.3.2'ye göre denetim için numuneler seçmek.

Sürekli gözetim aşağıdaki şekilde gerçekleştirilmelidir:

- İmalatçının fabrika imalat kontrol sisteminin tatmin edici seviyede çalışıp çalışmadığını doğrulamak için denetlenmesi,
- Madde 8.3.2'de tarif edilen şekilde mamullere ait numunelerin hazırlanması ve deneylerinin yapılması.

#### 8.3.2 Fabrikadan alınan numunelerin denetim deneyleri

##### 8.3.2.1 Çubuklar ve kangallar

###### 8.3.2.1.1 Standart özellikler

Standart özellikler, Çizelge 11 ve Çizelge 12'de tarif edildiği gibi, mamullere ait numuneler hazırlandıktan sonra, deneyleri yapılarak doğrulanmalıdır.

Deneyler farklı imalat işlemleri ile elde edilen mamullerden rastgele alınan numuneler üzerinde yapılmalıdır. 5 yıllık bir süre içerisinde yapılan denetimlerde numuneler, en fazla sayıda çapta mamul deneye tabi tutulacak şekilde seçilmiş olmalıdır.

###### 8.3.2.1.2 Yorulma

Her bir kalite ve çap için yılda en az bir kez numune alınmalıdır.

### 8.4 Değerlendirme, kayda geçirme ve alınacak tedbirler

#### 8.4.1 Başlangıç tip deneyleri

Deney sonuçları her deney programı için uygun teknikler kullanılarak istatistiksel olarak değerlendirilmelidir. Sonuçların, imalatın standart özellikler veya yorulma açısından, gereklere uymadığını ortaya koyması hâlinde, imalatçıya bu standarda göre imalat yapma onayı verilmemelidir. Tespit edilen eksikliklerin giderilmesi için, imalatçı tarafından gerekli tedbirler alınmalıdır. Tedbirler, tespit edilen eksikliklerin tipine ve önemine bağlı olacaktır; ancak imalat ve denetim şartlarında değişiklik yapılmasını da içerebilir.

#### 8.4.2 Sürekli gözetim

Doğrultulmuş mamuller haricinde, deney sonuçları her deney programı için uygun teknikler kullanılarak istatistiksel olarak değerlendirilmelidir. Deney sonuçlarının istatistiksel analizi de dâhil olmak üzere, sonuçlar gözetim muayene raporuna kaydedilmelidir.

İmalatçının uzun vadeli kalite seviyesi ile ilgili deney sonuçları, her altı ayda bir değerlendirilmelidir.

Standart özellikler, yorulma veya uzun vadeli kalite seviyesi ile ilgili deney sonuçlarının, imalat gereklerine uymadığını göstermesi hâlinde, uygun tedbirler alınmalıdır. Tedbirler, tespit edilen eksikliklerin tipi ve önemine bağlıdır ve aşağıdakileri kapsmalıdır.

- Fabrika imalat kontrolünün sıklaştırılması (deney yapma sıklığı artırma),
- İmalat şartlarında değişiklik yapılması,
- Gözetim muayene sıklığının artırılması.

#### 8.4.3 Standart özellikler

Mamul şartnamesinde verilen deney gereklerini karşılaması hâlinde, mamuller, başlangıç tip deneyleri ve sürekli gözetim açısından uygun kabul edilir.

#### 8.4.4 Yorulma deneyi

Mamul, başlangıç tip deneyleri ve sürekli gözetim için mamul şartnamesinde belirtilen sayıda çevrime dayanabiliyorsa, bu standarda uygun kabul edilir. Yetersizlik, deney numunesine ait bir kusurdan kaynaklanıyorsa, deney geçersiz kabul edilmeli veya deney cihazının çenelerine yakın bir alandan numunede kopma olursa deney tekrarlanmalıdır (TS EN ISO 15630-1).

Yukarıda bahsedilen kriterler gerçekleştirilemezse, temsili anma çapına sahip yeni beş numune serisi seçilir. Bu yeni ek seri için kriterler sağlanırsa, malzemenin bu standarda uygun olduğu kabul edilir. Kriterlerin sağlanmadığı durumda olumsuzluğun sebepleri araştırılmalı ve giderilmesi için gerekli tedbirler alınmalıdır.

## 8.5 Uzun vadeli kalite seviyesinin belirlenmesi

### 8.5.1 Genel

Deney yapmak üzere seri imalattan alınan bütün numune partilerine uygulanan deneylerden elde edilen sonuçlar toplanmalı ve istatistiksel olarak  $R_e$ ,  $A_{gt}$ ,  $R_m/R_e$  ve  $R_{e,act}/R_{e,nom}$  (ilgili olduğu durumlarda) önceki 6 aylık çalışmaya karşılık gelen kısımlar ile son 200 sonuçtan en büyük olanı kullanılarak değerlendirilmelidir.

### 8.5.2 Deney sonuçlarının değerlendirilmesi

Değerlendirme her anma çapı için yapılmalıdır.

Aşağıdaki bağıntı  $R_e$ ,  $A_{gt}$  ve  $R_m/R_e$  değerleri için sağlanmış olmalıdır:

$$\bar{x} - ks \geq C_v$$

Aşağıdaki bağıntı  $R_{e,act}/R_{e,nom}$  ve gerektiğinde  $R_m/R_e$ 'nin üst sınır değeri için sağlanmış olmalıdır:

$$\bar{x} + ks \leq C_v$$

Burada;

$\bar{x}$  : Ortalama değer,

$s$  : Hesaplanan standart sapma değeri,

$k$  :  $R_e$  için Çizelge 16 ve  $A_{gt}$ ,  $R_m/R_e$  and  $R_{e,act}/R_{e,nom}$  için Çizelge 12'de verilen katsayı,

$C_v$  : Tanımlanmış karakteristik değer  
dir.

Yukarıda belirtilen hususlar çok sayıda sonuca ait istatistiki dağılımın normal dağılım olduğu kabulüne göre verilmiş olup, bu normal dağılım kabulü, bu standardın zorunlu kıldığı şart değildir. Ancak aşağıdaki alternatif yöntemler, imalatın, bu standarddaki gereklere uygunluğu sağlandığı zaman kullanılabilir:

- Kontrol grafikleri de dâhil grafik yöntemleri,
- Parametrik olmayan istatistiksel teknikler

Çizelge 13 -  $R_e$  - Deney sonuçları adedinin ( $n$ ) fonksiyonu olarak  $k$  katsayısı (% 90 ihtimalle % 5 kusurlu numune ( $p = 0,95$ ) oranı)

$n$	$k$	$n$	$K$
5	3,40	30	2,08
6	3,09	40	2,01
7	2,89	50	1,97
8	2,75	60	1,93
9	2,65	70	1,90
10	2,57	80	1,89
11	2,50	90	1,87
12	2,45	100	1,86
13	2,40	150	1,82
14	2,36	200	1,79
15	2,33	250	1,78
16	2,30	300	1,77
17	2,27	400	1,75
18	2,25	500	1,74
19	2,23	1000	1,71
20	2,21	$\infty$	1,64

Çizelge 13 --  $A_{gt}$  ve  $R_m / R_e$  - deney sonuçları adedinin ( $n$ ) bir fonksiyonu olarak  $k$  katsayısı (% 90 ihtimal değerinde % 5'lik ( $p = 0,95$ ) güvenilirlik oranı)

n	k	n	k
5	2,74	30	1,66
6	2,49	40	1,60
7	2,33	50	1,56
8	2,22	60	1,53
9	2,13	70	1,51
10	2,07	80	1,49
11	2,01	90	1,48
12	1,97	100	1,47
13	1,93	150	1,43
14	1,90	200	1,41
15	1,87	250	1,40
16	1,84	300	1,39
17	1,82	400	1,37
18	1,80	500	1,36
19	1,78	1000	1,34
20	1,77	$\infty$	1,28

## 9 Deney yöntemleri

### 9.1 Çubuklar, kangallar ve doğrultulmuş kangallar

$R_e$ ,  $R_m/R_e$  ve  $A_{gt}$ 'nin belirlenmesi için çekme deneyi, bükme ve ters bükme deneyi, eksenel yük etkisinde yorulma deneyi, yüzey geometrisinin ölçülmesi, bağıl nervür alanının  $f_R$ 'nin belirlenmesi, anma kütlelerinden sapmanın belirlenmesi ve kimyasal analiz yöntemleri TS EN ISO 15630-1'e uygun olmalıdır. Çizelge 4'e de başvurulmalıdır.

## 10 İmalatçının tanıtımı

### 10.1 Çubuk

#### 10.1.1 İmalatçının tanıtımı

Her çelik çubuğun bir nervür sırası üzerinde, imalatçıyı tanıtan bir işaret bulunmalı ve bu tanıtım işareti, 1,5 metreden büyük olmayan aralıklarla tekrarlanmalıdır.

İmalatçının tanıtım işareti, aşağıda verilenlerden oluşmalıdır.

- İşaretin başlangıcını gösteren bir sembol,
- Ülke kodu ve firma kodundan oluşan ve imalatçıyı tanıtan bir kodlama sistemi.

Ülkeyi ve imalatçıyı tanıtan kodlama sisteminde, aşağıdaki yöntemlerden birisi kullanılmalıdır:

- Kalın nervür veya profil aralarına, normal nervür veya profil konulması (örnek olarak Şekil 3'e bakılmalıdır),
- Kalın nervür veya profil aralarında normal nervürsüz kısım veya boş kısım bırakılması,
- Çubuk yüzeyine numara yazılması,
- Normal nervür veya profil arasına kabartma veya oyma ile işaretleme yapılması.



Başlangıç Ülke kodu 4 Firma kodu 16

Şekil 3 - İmalatçının tanıtım işaretine örnek (kalın nervürler kullanılarak)

İşaretin başlangıcını gösteren sembol aşağıdakilerden birisi gibi olmalıdır:

- İşaretleme yönteminden kalın nervür veya profil kullanıldığında, işaretin başlangıcını arka arkaya sıralanan iki kalın nervür veya profil gösterir (örnek olarak, Şekil 3'e bakılmalıdır).
- İşaretleme yönteminde, nervürsüz veya profilsiz yöntem kullanıldığında, işaretin başlangıcını arka arkaya sıralanan iki nervürsüz veya profilsiz boş kısım gösterir.
- Numaralar çubuğun yüzeyine yazıldığında, işaretin başlangıcını X veya O işareti gösterir.
- İşaretin mamulün yüzeyine kabartma veya oyma şeklinde yazıldığı durumda, işaretin başlangıcını bir çift-normal nervür veya profil arasına konulan iki işaret gösterir.

Ülke kodu, Çizelge 14'e göre, 1 ve 9 arasında bir rakamla belirtilmelidir (örnek olarak, Şekil 3'e bakılmalıdır).

Firma kodu, 10'un katları haricinde, 1 ve 99 arasında bir veya iki haneli bir sayıdan oluşmalıdır (örnek olarak Şekil 3'e bakılmalıdır).

#### Çizelge 14 - Ülkenin tanıtımı

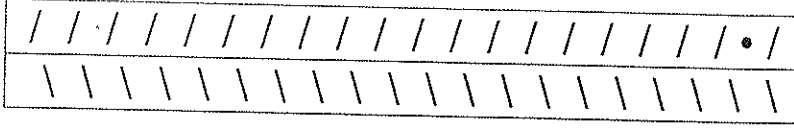
Ülke	Ülke kodu
Avusturya, Çek Cumhuriyeti, Almanya, Polonya, Slovakya	1
Belçika, Hollanda, Lüksemburg, İsviçre	2
Fransa, Macaristan	3
İtalya, Malta, Slovenya	4
İngiltere, İrlanda, İzlanda	5
Danimarka, Estonya, Finlandiya, Letonya, Litvanya, Norveç, İsveç	6
Portekiz, İspanya	7
Güney Kıbrıs, Yunanistan	8
Türkiye	9

İşaretleme, mamulün üzerine kabartma veya oyuk olarak uygulanmalı veya mamule takılmış bir etiketin üzerinde yer almalıdır.

Not - Mamulün ekseni boyunca numaralar düşey olarak okunuyorsa, numaralar yukarıdan aşağıya doğru okunmalıdır.

### 10.1.2 Nervür şekli

S 420

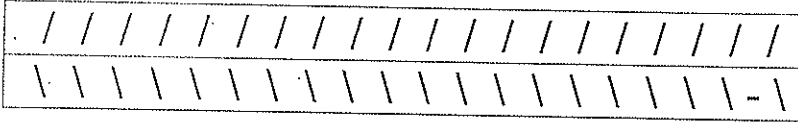


Not - Nervür şekli, çift açılı üretilebilir.

B 420 B

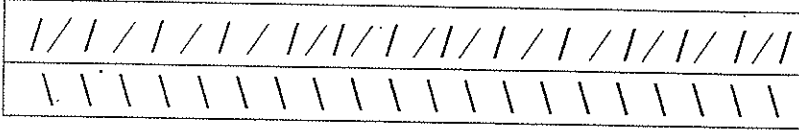


B 420 C

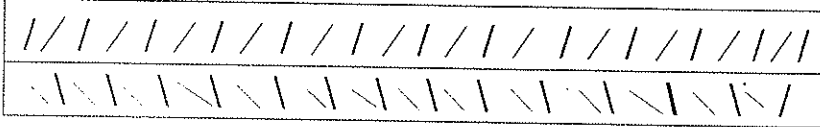


Not - En sondaki tire, C tipi sünekliği göstermektedir.

B 500 B



B 500 C



Not - Nervür şekli dört açılıdır.

### Şekil 4 --Kalitelere göre nervür şekli

İşaretleme; mamulün üzerine kabartma veya oyuk olarak uygulanmalı veya mamule takılmış bir etiketin üzerinde yer almalıdır.

### 10.2 Kangal

Nervürlü veya profilli kangallar, Madde 10.1'de çubuklar için verilenlerle aynı şekilde tanıtılmalıdır.

Kangalda, imalatçının tanıtımında, nihai mekanik işlemi yapan firma belirtilir.

Bununla birlikte, mamul işaretinin başına, mamulün kangal olarak imal edildiğini belirten ilave bir işaret konulmalıdır. Bu ilave işaret, aşağıdakilerden birisi şeklinde olmalıdır:

- İşaretleme sistemi olarak kalın nervür veya profil kullanılıyorsa, ilave işaret mamul işaretinin başında ilave bir kalın nervür veya profil şeklinde olmalıdır.
- İşaretleme sistemi olarak nervürsüz veya profilsiz yöntem kullanılıyorsa, ilave olarak fazladan bir nervürsüz veya profilsiz kısım daha mamul işaretinin başına konulmalıdır.
- İşaretleme sistemi olarak kod kullanılıyorsa, ilave işaret bir C harfi şeklinde olmalıdır.
- İşaretleme sistemi olarak mamulün yüzeyine yazılan işaretler kullanılıyorsa, ilave işaret, mamul numarasının hemen önündeki bir çift normal nervür veya profil arasına konan iki işaret olmalıdır.

### 10.3 Doğrultulmuş kangal

Mamulün üzerine yerleştirilen imalatçı tanıtım işaretinin yanı sıra, kangalı doğrultan firmaya ait tanıtım işareti de mamulün üzerine yerleştirilmeli veya mamule takılmış bir etiket üzerine yazılmalıdır.

Döküm işleyicisi veya haddehane tarafından doğrultma işlemi yapılmadan önce, mamul numarası mamul üzerine yazılmış olmalıdır.

## 11 Anlaşmazlık durumunda mekanik özelliklerin doğrulanması

**11.1** Bir karakteristik değer olarak, bu standardda tanımlanan bir özelliğin belirlenmesinde anlaşmazlık çıkması durumunda, değer, incelenen partinin farklı parçalarından 3 numunenin seçilerek deneye tabi tutulmasıyla doğrulanmalıdır.

Bir deney sonucunun tanımlanan karakteristik değerinin altında çıkması hâlinde, deneye tabi tutulan parça ve deney yöntemi dikkatli bir şekilde gözden geçirilmelidir. Deney parçasında bir hata var ise veya deneyde bir hata oluştuğunu düşündürecek bir sebep var ise, deney sonucu dikkate alınmamalıdır. Bu durumda yeni bir deney yapılmalıdır.

Üç geçerli deney sonucunun tanımlanan karakteristik değere eşit veya üzerine çıkması hâlinde, partinin bu standarda uygun olduğu kabul edilir.

Sonuçlar tanımlanan karakteristik değerinin altında çıkarsa, Madde 11.2'deki gerekler uygulanır.

**11.2** Madde 11.1'de belirtilen işlemlere ait gerekler karşılanamazsa, parti içerisindeki farklı mamullerden 10 adet ilave deney parçası seçilmelidir.

Parti içerisinde seçilen 10 deney parçasına ait deney sonuçlarının ortalaması karakteristik değerinin üzerindeyse ve her bir deney sonucu, ilgili mamul şartnamesinin en düşük seviyesinin üzerinde ve en büyük seviyesinin altında ise, parti bu standarda uygun kabul edilir. Aksi takdirde, parti reddedilir.

**Ek A**  
**(Bilgi için)**

**Bu standardda kullanılan semboller ile TS EN 1992-1-1 ve  
TS EN 1992-1-2 standardlarında kullanılan sembollerin karşılaştırılması**

	TS 708	TS EN 1992-1-1 TS EN 1992-1-2
Akma dayanımı	$R_e$	$f_y$
% 0,2'lik kalıcı uzamaya karşılık gelen akma dayanımı	$R_{p0,2}$	$f_{p0,2}$
Çekme dayanımı	$R_m$	$f_t$
Çekme dayanımı/akma dayanımı oranı	$R_m/R_e$	$f_t/f_y$
En büyük yük altında yüzdece toplam uzama	$A_{gt}$	$E_v$
Anma çapı	$d$	$\emptyset$



## Kaynaklar

- [1] prEN ISO 17660, *Welding of reinforcing steels.*
- [2] EN ISO 9001, *Quality management systems - Requirements (ISO 9001:2000)*
- [2] EN 10080, *Steel for the reinforcement of concrete - Weldable reinforcing steel - General*